

## Controlor ATS

Date tehnice		ATC-E	ATC-B
Specificații:			
Tensiune de alimentare DC	V DC	8 - 30 V DC	
Puterea consumată (max. AC)	VA	4 VA	
Tensiune controlată	V AC	230 V(1F) / 400 V(3F) / 440 V(3F)	
Semnalizare a comutării	-	✓	✗
Tip display	-	3 digit, 7 segment	
Tip măsurare	-	RMS	
Aria de măsurare a tensiunii	V AC	0 - 500 V AC	
Aria de măsurare a frecvenței	Hz	45 - 65 Hz	
Precizie	%	±2 %	
Temperatura de funcționare	°C	-10 / +50 °C	
Temperatura de depozitare	°C	-30 / +70 °C	
Gradul de protecție	IP	IP 20	
Dimensiunea maximă a cablului	mm <sup>2</sup>	2,5 mm <sup>2</sup> (screw clips)	
Umiditatea relativă	%	95 %	
Material carcasă	-	UL94 V0 (plastic)	
Tip carcasă	-	Dimensiune standard - 96x96	
Dimensiuni H × W × D	mm	96 x 96 x 112	
Greutate	g	230 g	200 g

## Diagrame de funcționare

Diagrama cablare ATC-E

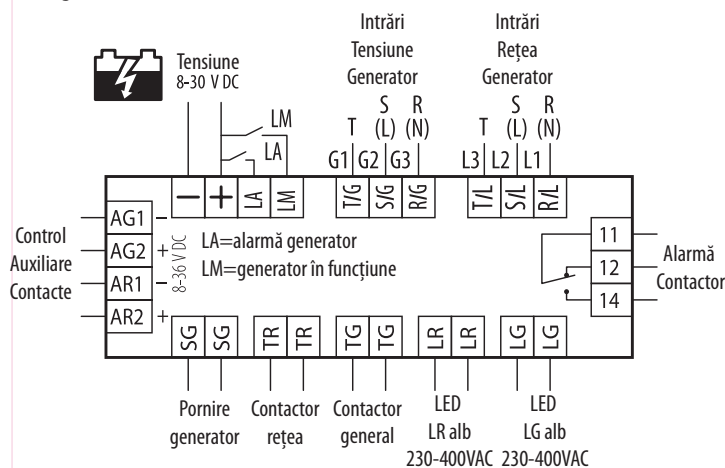
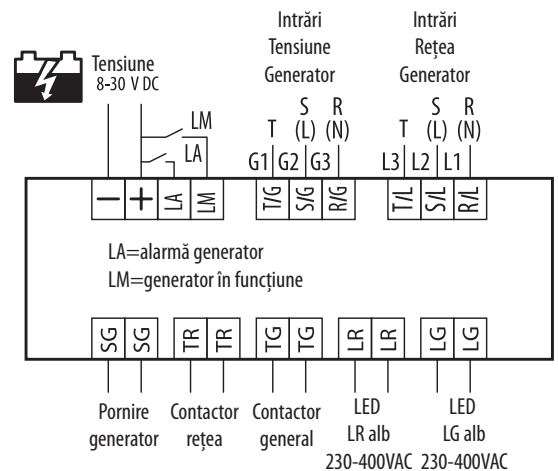
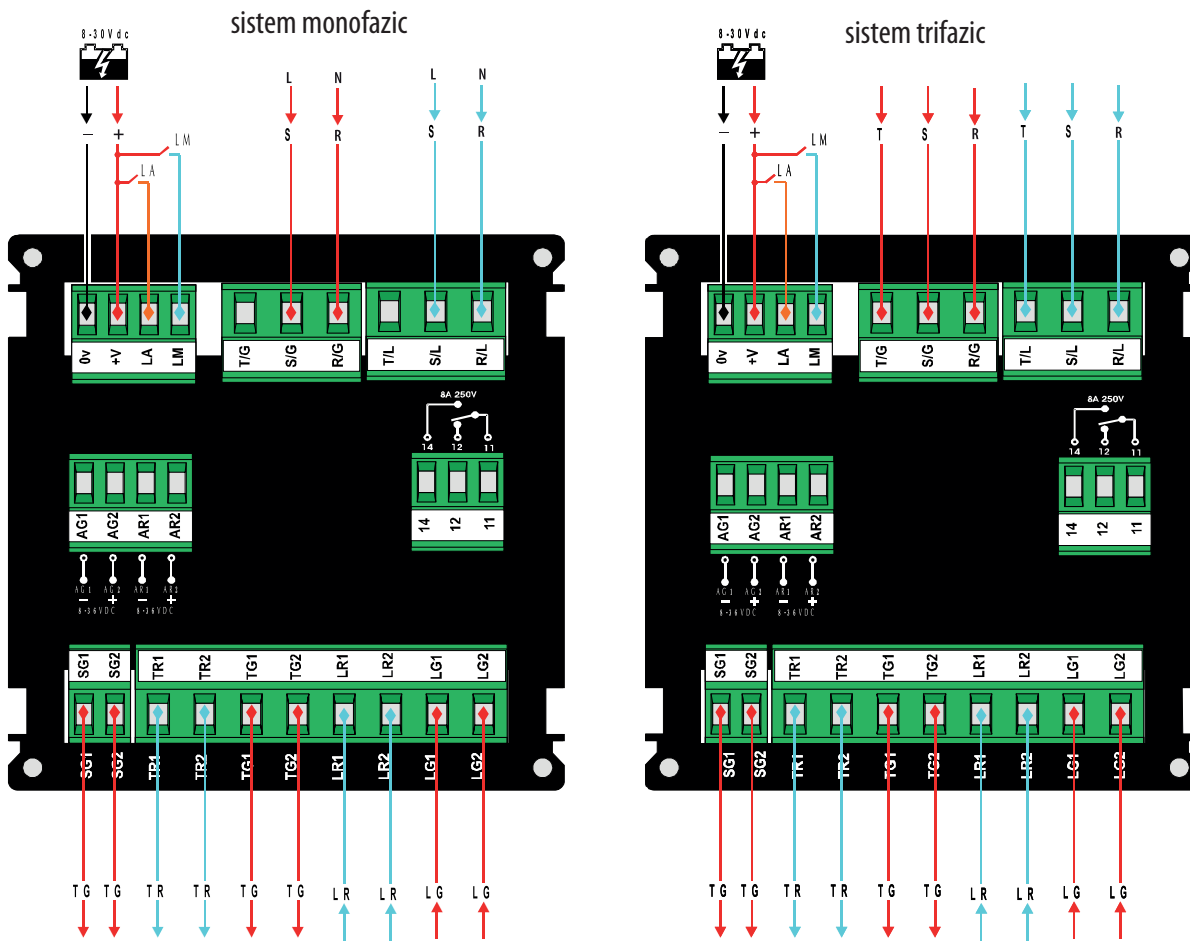


Diagrama cablare ATC-B



Exemple de conexiuni



Dimensiuni

